

Elevatore elettrico 1.35 - 1.6 t

BT staxio

serie R

SRE135/L

SRE160/L



Elevatore elettrico

Caratteristiche elevatori elettrici					SRE135	SRE135L	SRE160	SRE160L
Identificazione	1.1	Costruttore			BT	BT	BT	BT
	1.2	Modello			SRE135	SRE135L	SRE160	SRE160L
	1.3	Alimentazione			Elettrico	Elettrico	Elettrico	Elettrico
	1.4	Guida			Seduto	Seduto	Seduto	Seduto
	1.5	Portata nominale/sui bracci di supporto	Q	kg	1350	1350	1600	1600
	1.6	Baricentro	c	mm	600	600	600	600
	1.8	Distanza schiena forche/asse ant. con montante Duplex	x	mm	809	812	782	785
Peso	2.1	Peso del carrello con batteria		kg	1175-1240	1175-1240	1295-1585	1295-1585
	2.2	Pressione, con carico, su ruota trazione/ pivottante/ rulli bracci di supporto		kg	1535/1490/1790	1535/1490/1790	1655/1610/2150	1655/1610/2150
	2.3	Pressione, con carico, su ruota trazione/ pivottante/ rulli bracci di supporto		kg	1405/1360/570	1405/1360/570	1530/1480/680	1530/1480/680
Ruote	3.1	Ruota trazione/rulli bracci di supporto			Poliuretano	Poliuretano	Poliuretano	Poliuretano
	3.2	Dimensione rullo, anteriore		mm	Ø85	Ø85	Ø85	Ø85
	3.3	Dimensione ruota, posteriore		mm	Ø250	Ø250	Ø250	Ø250
Dimensioni	4.2	Ingombro minimo	h_1	mm	2212	2212	2438	2438
	4.3	Alzata libera	h_2	mm	1743	1743	1943	1943
	4.4	Sollevamento forche	h_3	mm	3260	3260	3660	3660
	4.5	Ingombro massimo	h_4	mm	3867	3867	4293	4293
	4.7	Altezza del tettuccio	h_6	mm	1980	1980	1980	1980
	4.8	Altezza del sedile	h_7	mm	900-980	900-980	900-980	900-980
	4.15	Altezza, forche abbassate	h_{13}	mm	90	90	90	90
	4.19	Lunghezza totale	l_1	mm	2194	2235	2240	2281
	4.20	Lunghezza carrello forche escluse	l_2	mm	1044	1085	1090	1131
	4.21	Larghezza telaio	b_1	mm	1020	1020	1020	1020
	4.22	Dimensioni forche	e/l	mm	180/1150	180/1150	180/1150	180/1150
	4.25	Scartamento esterno forche	b_5	mm	570	570	570	570
	4.31	Luce da terra, con carico, sotto al montante	m_1	mm	25	25	25	25
4.33	Corridoio di stivaggio per pallet 1000x1200 trasversale	A_{st}	mm	2659	2699	2691	2731	
4.35	Raggio di sterzata	W_a	mm	1912	1912	1912	1912	
Dati sulle prestazioni	5.1	Velocità di trazione, con/senza carico		km/h	8,6/9,4	8,6/9,4	8,6/9,4	8,6/9,4
	5.2	Velocità di sollevamento, con/senza carico		m/s	-/0,36 ²⁾	-/0,36 ²⁾	0,15/0,25	0,15/0,25
	5.3	Velocità di discesa, con/senza carico		m/s	0,46 ^{2)/} 0,35	0,46 ^{2)/} 0,35	0,46/0,40	0,46/0,40
	5.8	Pendenza superabile, con/senza carico ¹⁾		%	8/15	8/15	8/15	8/15
	5.10	Freno di servizio			Idraulico	Idraulico	Idraulico	Idraulico
	5.11	Freno di stazionamento			Meccanico	Meccanico	Meccanico	Meccanico
Motore elettrico	6.1	Potenza motore di trazione S2 60 min		kW	2,6	2,6	2,6	2,6
	6.2	Potenza motore di sollevamento a S3 20%		kW	5,0	5,0	5,0	5,0
	6.4	Tensione batteria, capacità nominale K_5		V/Ah	24/360-450	24/360-450	24/480-600	24/480-600
	6.5	Peso batteria min./max.		kg	370-449	370-449	450-530	450-530
Altri	8.1	Tipo di controllo motore			Continuo	Continuo	Continuo	Continuo

1) Misurata sulla base degli standard della casa madre.

2) Valida per carrelli con montante Triplex.

Le prestazioni e le dimensioni del carrello sono nominali e soggette a tolleranze.

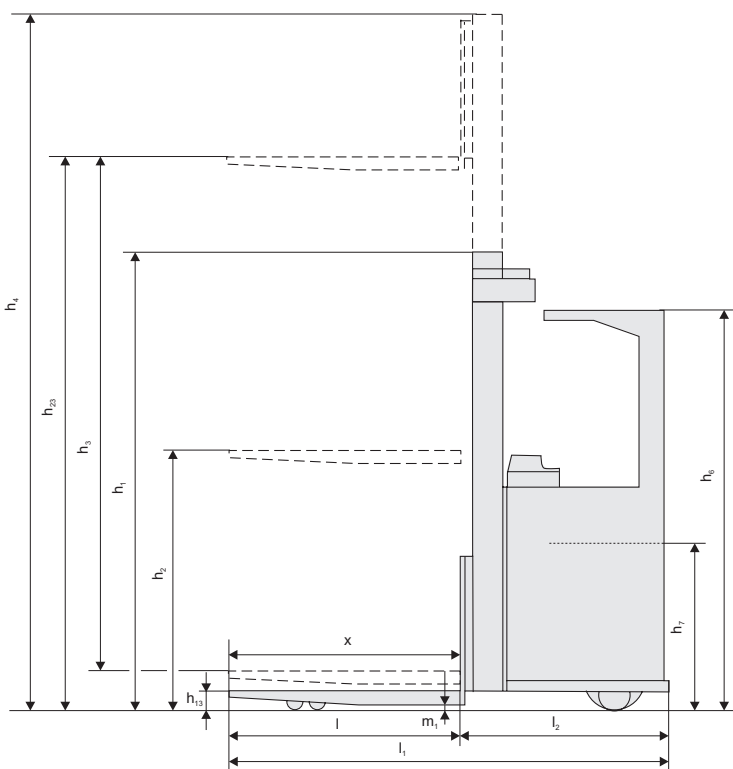
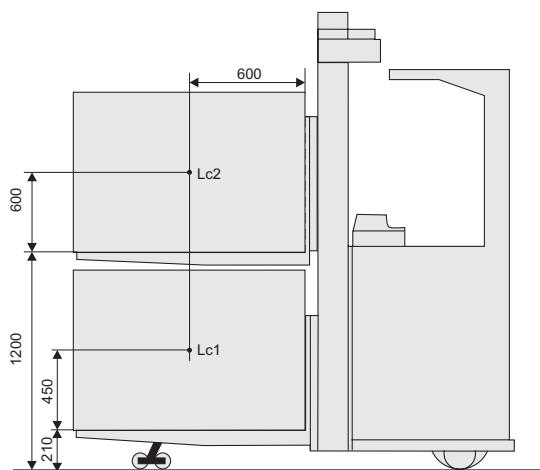
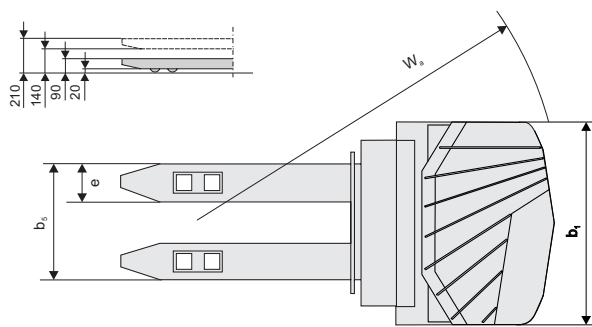
I prodotti e le specifiche tecniche BT Products AB possono subire modifiche senza preavviso.

Montanti

BT staxio

SRE135/SRE135L			Duplex Tele				Duplex HiLo			Triplex HiLo			
h_{23}	Sollevamento forche ($h_{13}+h_3$)	mm	2800	3350	3750	4150	2900	3350	3750	4150	4500	4800	5400
h_1	Ingombro minimo	mm	1937	2212	2422	2622	1987	2212	2422	1948	2065	2165	2365
h_2	Alzata libera, da terra alle forche	mm	—	—	—	—	1518	1743	1943	1476	1592	1692	1892
h_4	Ingombro massimo	mm	3317	3867	4277	4677	3417	3867	4277	4670	5021	5321	5921

SRE160/SRE160L			Duplex Tele				Duplex HiLo			Triplex HiLo				
h_{23}	Sollevamento forche ($h_{13}+h_3$)	mm	2900	3350	3750	4150	2900	3350	3750	4400	4800	5400	5700	6300
h_1	Ingombro minimo	mm	2013	2238	2438	2638	2013	2238	2438	2075	2208	2408	2508	2708
h_2	Alzata libera, da terra alle forche	mm	—	—	—	—	1518	1743	1943	1465	1598	1798	1898	2098
h_4	Ingombro massimo	mm	3443	3893	4293	4693	3443	3893	4293	5058	5458	6058	6358	6958



Caratteristiche carrello:

- Bracci di supporto elevabili
- Servosterzo/ Sterzo elettronico
- Comando di velocità elettronico
- Montante a grande visibilità
- Sensore di rilevamento operatore a bordo
- Sedile regolabile
- Sterzo regolabile
- Uscita di potenza per alimentazione di un terminale
- Facile accesso ai componenti soggetti a manutenzione
- Estrazione laterale della batteria



TP-Technical Publications, Sweden — 747302-300, version 2, 1303

